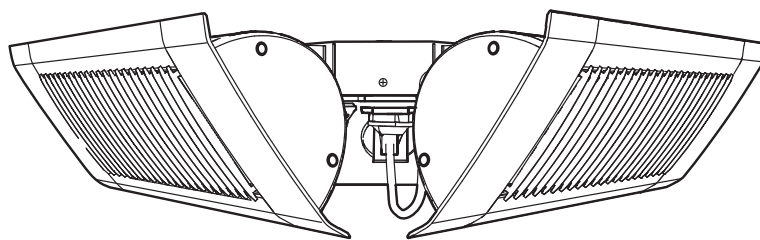
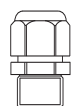


# Triple bracket IHT 11887



## SEG 85 701 38



M20x1,5      **x1**



M20x1,5      **x1**



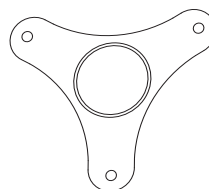
M5x8 Pozi      **x13**



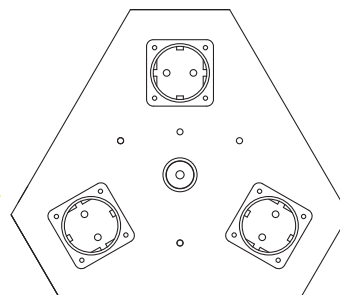
5,3x15x1,2 fzb      **x6**



IZ 5,3      **x3**

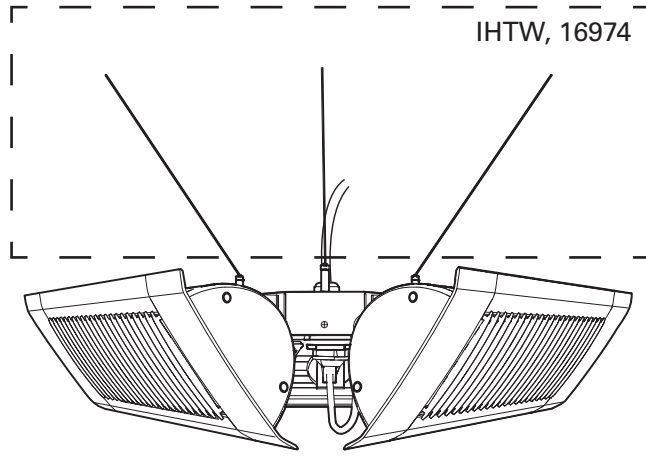


**x1**

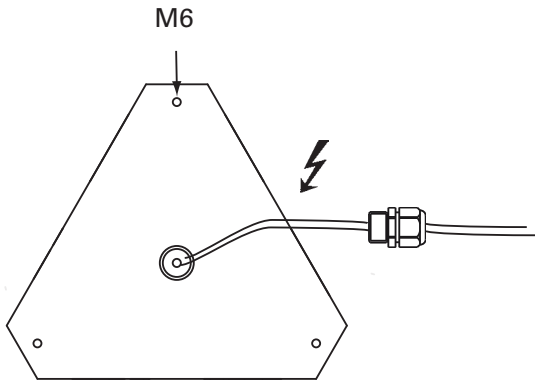


**x1**

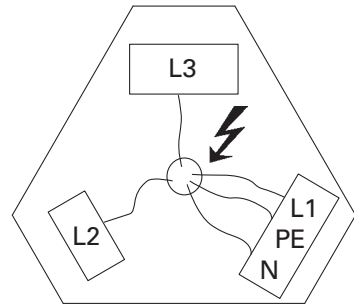
**A**



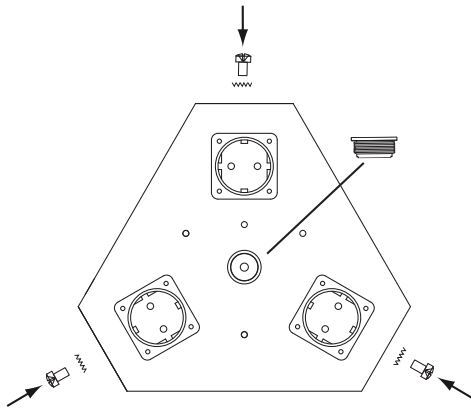
**1**



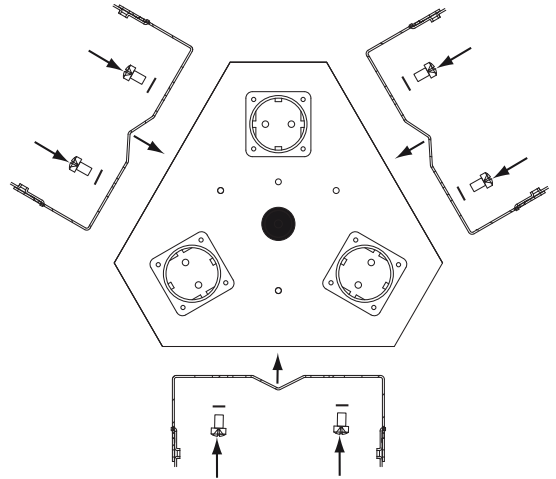
**2**



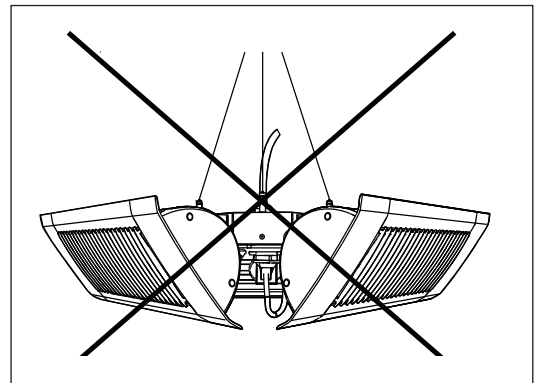
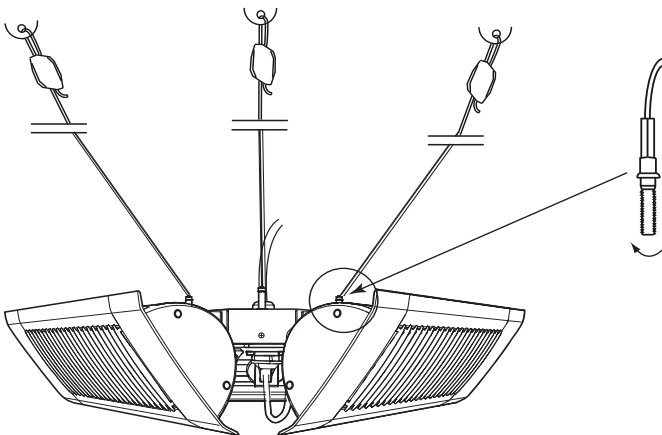
**3**



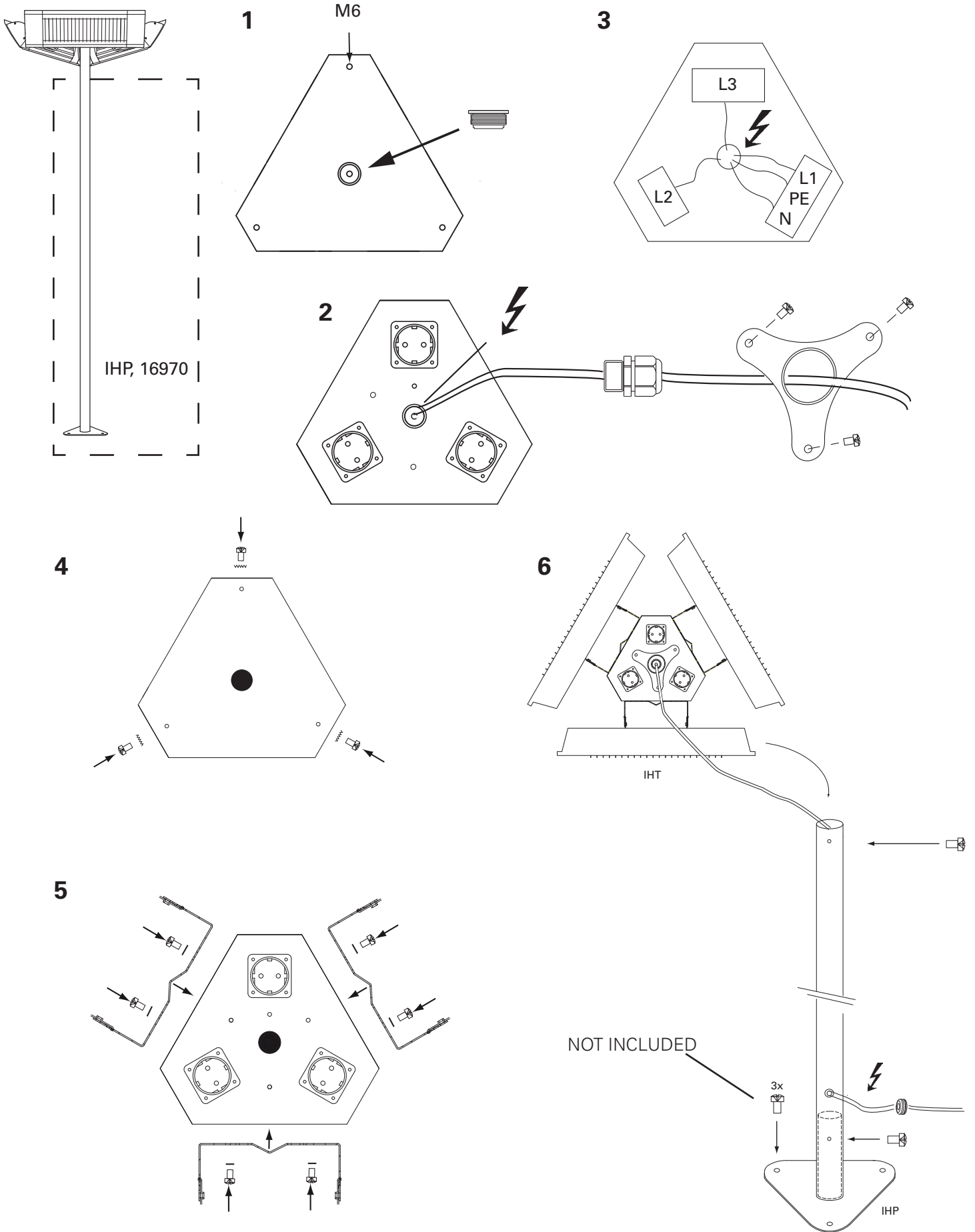
**4**



**5**



**B**



**Main office**

Frico AB  
Box 102  
SE-433 22 Partille  
Sweden

Tel: +46 31 336 86 00  
Fax: +46 31 26 28 25  
mailbox@frico.se  
www.frico.se

**For your local contact: [www.frico.se](http://www.frico.se)**