

Original instructions

Infraduo IHD



EN ... 6

SE ... 8

FR ... 10

DE ... 12

NO ... 15

NL ... 17

ES ... 20

IT ... 22

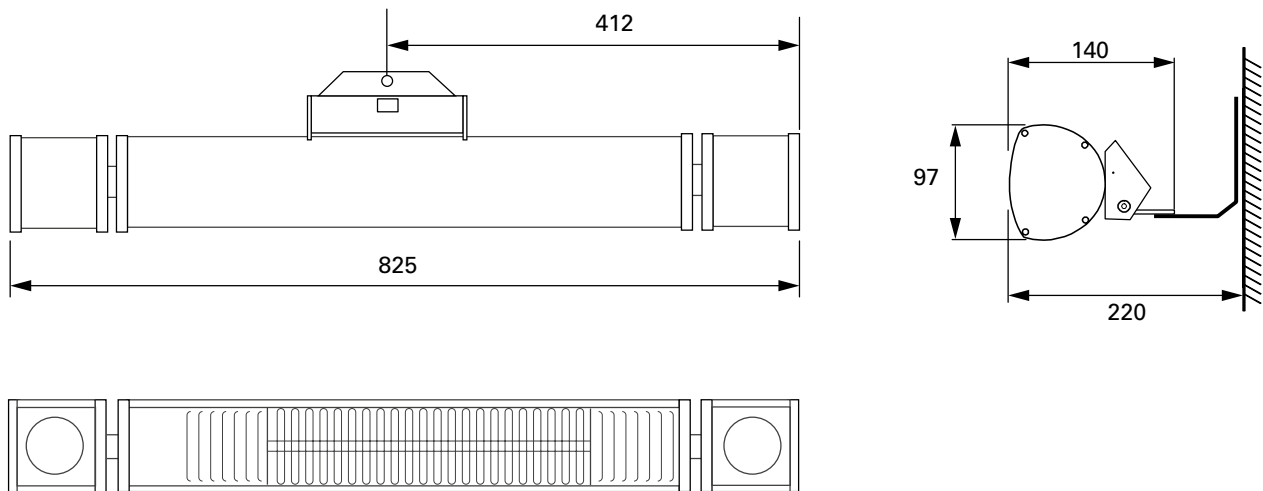
PL ... 24

RU ... 26

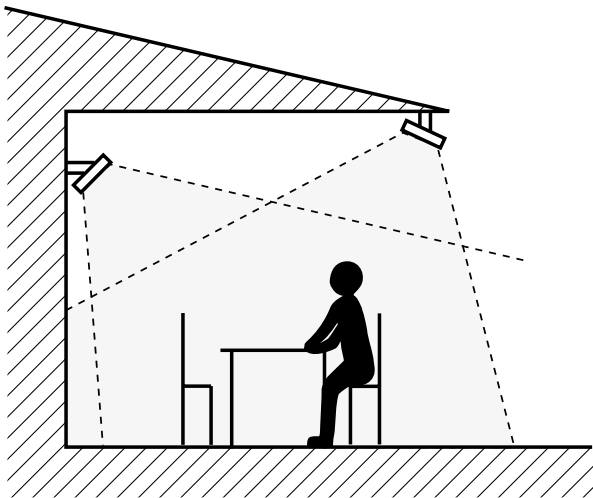
FI ... 28

Infraduo

Dimensions



Positioning



Installation height

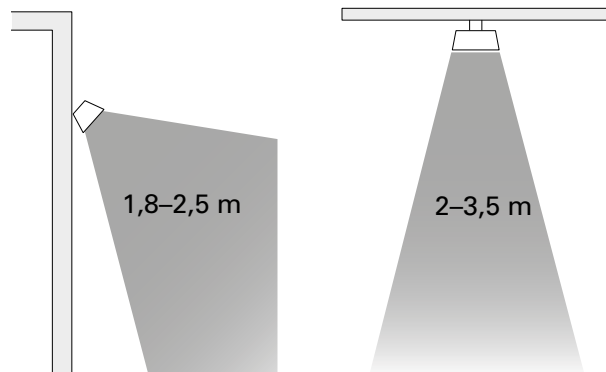


Fig.1: The heaters should heat from at least two directions for even heating

SE: För jämn uppvärmning bör infrorna värma från minst två håll.

NO: For jevn oppvarming bør infraene varme fra minst to sider.

DE: Für eine gleichmäßige Wärmeleistung sollten die Strahler aus mindestens zwei Richtungen heizen.

RU: Приборы должны располагаться по крайней мере с двух сторон от человека.

FR: Pour un chauffage uniforme, les émetteurs doivent chauffer dans au moins deux directions.

ES: Para garantizar una calefacción uniforme, deben colocarse de modo que el calor llegue desde al menos dos direcciones.

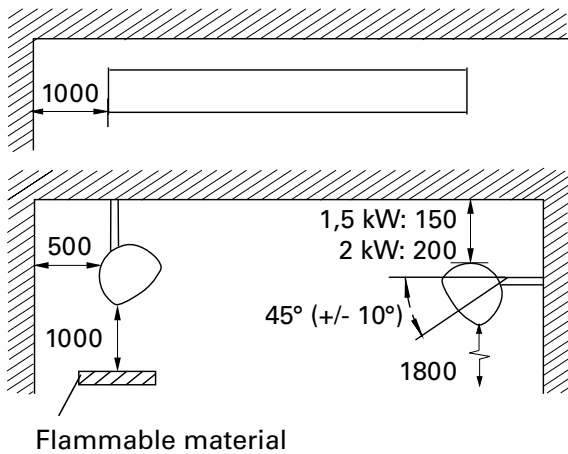
NL: De stralers moeten voor een gelijkmatige verwarming vanuit minimaal twee richtingen werken.

PL: Aby zapewnić równomierne ogrzewanie, ciepło powinno pochodzić co najmniej z dwóch kierunków.

IT: Per avere un riscaldamento uniforme, il calore deve provenire da almeno due direzioni.

FI: Tasaisen lämmityksen varmistamiseksi lämmittimien tulisi lämmittää vähintään kahdesta suunnasta.

Minimum mounting distance



SE: Minimiavstånd, Brännbart material
 NO: Minsteavstand, Brennbart materiale
 DE: Mindestabstand, Entflammbares Material
 RU: Минимальные расстояния при установке, Легковоспламеняемые материалы
 FR: Distances minimales, Matériau inflammable
 ES: Distancias mínimas, Material inflamable
 NL: Minimale afstand, Brandbaar materiaal
 PL: Minimalne odległości, Materiał łatwopalny
 IT: Distanze minime, Materiali infiammabili
 FI: Minimietäisyydet, Tulenarka materiaali

Accessories

92865	KLS1KS	
92847	BCDF20	
16975	IHXH*	
16976	IHXL*	
153374	IHG1650SL	1650W
153371	IHG2000SL	2000W

*) See separate manual.



Controls

92867	IHBD3*
10740	CBT

*) See separate manual.



*)
 SE: Se separat manual.
 NO: Se egen håndbok
 DE: Siehe separates Handbuch.
 RU: См. отдельную инструкцию.
 FR: Consultez la notice associée
 ES: Consulte el manual correspondi
 NL: Zie aparte handleiding.
 PL: Patrz oddzielna instrukcja.
 IT: Vedere il manuale specifico.
 FI: Katso erillinen käyttöohje.

Technical specifications

Infraduo (IP65)

Item number	Type	Heat output [W]	Voltage [V]	Amperage [A]	Max. filament temperature [°C]	Length [mm]	Weight [kg]
92836	IHD15	1650	230V~	7,2	1800	825	3,4
92837	IHD20	2000	230V~	8,7	1800	825	3,4



EN: Heat output

SE: Värmeeffekt
 NO: Varmeeffekt
 DE: Heizleistung
 RU: Тепловая мощность
 FR: Puissance
 ES: Potencia calorífica
 NL: Verwarmingscapaciteit
 PL: Moc grzewcza
 IT: Potenza termica
 FI: Lämmitys teho

EN: Max. filament temperature

SE: Maximal glödtrådstemperatur
 NO: Maksimal glødetrådtemperatur
 DE: Max. Heizfadentemperatur
 RU: Макс. t нити накала
 FR: Température max. du filament
 ES: Temperatura máx. del filamento
 NL: Max. gloeidraadtemperatuur
 PL: Maks. temperatura żarnika
 IT: Temperatura max. filamento
 FI: Suurin hehkulangan lämpötila

EN: Voltage

SE: Spänning
 NO: Spenning
 DE: Spannung
 RU: Напряжение
 FR: Tension
 ES: Tensión
 NL: Voltage
 PL: Napięcie
 IT: Tensione
 FI: Jännite

EN: Length

SE: Längd
 NO: Lengde
 DE: Länge
 RU: Длина
 FR: Longueur
 ES: Longitud
 NL: Lengte
 PL: Długość
 IT: Lunghezza
 FI: Pituus

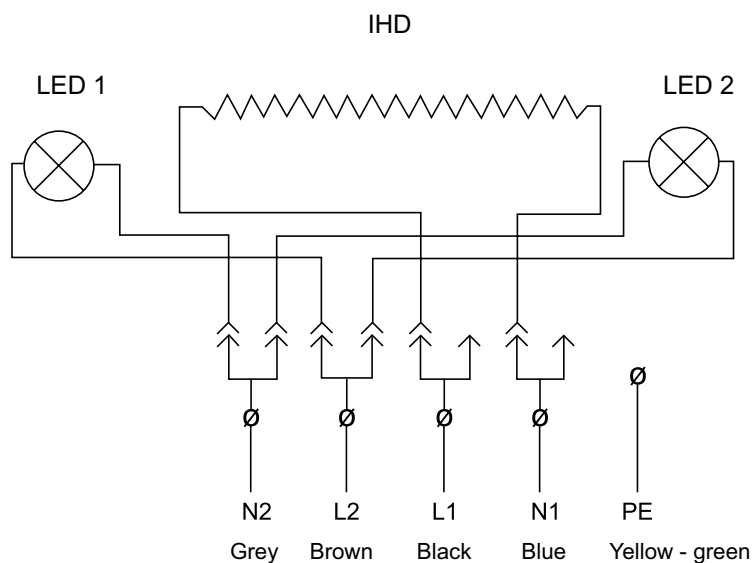
EN: Amperage

SE: Ström
 NO: Strøm
 DE: Stromstärke
 RU: Сила тока
 FR: Intensité
 ES: Intensidad
 NL: Stroomsterkte
 PL: Natężenie prądu
 IT: Corrente
 FI: Virta

EN: Weight

SE: Vikt
 NO: Vekt
 DE: Gewicht
 RU: Вес
 FR: Poids
 ES: Peso
 NL: Gewicht
 PL: Masa
 IT: Peso
 FI: Paino

Technical specifications



L1 - Phase 1 - IHD
 L2 - Phase 2 - LED 1 and 2
 N1 - Neutral - IHD
 N2 - Neutral - LED 1 and 2
 PE - Protective earth

SE:

L1 - Fas 1 - IHD
 L2 - Fas 2 - LED 1 och 2
 N1 - Neutral - IHD
 N2 - Neutral - LED 1 och 2
 PE - Skyddsjord

ES:

L1 - Fase 1 - IHD
 L2 - Fase 2 - LED 1 y 2
 N1 - Neutro - IHD
 N2 - Neutro - LED 1 y 2
 PE - Tierra de protección

NO:

L1 - Fase 1 - IHD
 L2 - Fase 2 - LED 1 og 2
 N1 - Nøytral - IHD
 N2 - Nøytral - LED 1 og 2
 PE - Vernejording

NL:

L1 - Fase 1 - IHD
 L2 - Fase 2 - LED 1 en 2
 N1 - Neutraal - IHD
 N2 - Neutraal - LED 1 en 2
 PE - Randaarde (Protective earth)

DE:

L1 - Phase 1 - IHD
 L2 - Phase 2 - LED 1 und 2
 N1 - Neutral - IHD
 N2 - Neutral - LED 1 und 2
 PE - Erdleiter

PL:

L1 - Faza 1 - IHD
 L2 - Faza 2 - LED 1 i 2
 N1 - Neutralny - IHD
 N2 - Neutralny - LED 1 i 2
 PE - Uziemienie ochronne

RU:

L1 - Фаза 1 - IHD
 L2 - Фаза 2 - LED 1 и 2
 N1 - Нейтраль - IHD
 N2 - Нейтраль - LED 1 и 2
 PE - Защитное заземление

IT:

L1 - Fase 1 - IHD
 L2 - Fase 2 - LED 1 e 2
 N1 - Neutro - IHD
 N2 - Neutro - LED 1 e 2
 PE - Messa a terra di protezione

FR:

L1 - Phase 1 - IHD
 L2 - Phase 2 - LED 1 et 2
 N1 - Neutre - IHD
 N2 - Neutre - LED 1 et 2
 PE - Conducteur de protection

FI:

L1 - Vaihe 1 - IHD
 L2 - Vaihe 2 - LED 1 ja 2
 N1 - Nolla - IHD
 N2 - Nolla - LED 1 ja 2
 PE - Suojamaadoitus

Montage- och bruksanvisning

Allmänna anvisningar

Läs noga igenom denna bruksanvisning före installation och användning. Spara manualen för framtida bruk.

Produkten får endast användas till det som framgår av denna montage- och bruksanvisning. Garantin gäller endast om anvisningen har följts och produkten använts såsom är beskrivet.

Användningsområden

Infraduo IHD är en halogeninfra utrustad med en LED-spot i vardera änden, vilket gör den mycket praktisk i alla situationer då man behöver både värme och ljus. Spottarna kan roteras 180° och styrs separat från värmen. Kapslingsklass: IP65.

Placering

Värmarna ska placeras så att de innesluter det område som önskas uppvärmt, se fig. 1. Normal monteringshöjd är 2–3 meter över marken/golvet. En tumregel för infror är att 600–800 W/m² höjer den upplevda temperaturen med cirka 10 °C. Effektbehovet kan minskas om området, som ska värmas upp, är skyddat. Om området bara har tak, bör minst 800 W/m² installeras, medan 600 W/m² räcker om området har tre väggar. För slutna utrymmen måste effektbehovet beräknas. En person upplever bäst komfort om värmestrålningen kommer från minst två håll.

Montering

IHD monteras horisontellt på vägg med medföljande konsol. För fler monteringsalternativ, t.ex. i tak, på stativ, under ett parasoll eller en markis, se tillbehör. För minimiavstånd, se figur på introduktionssidor.

Elinstallation

IHD är avsedd för fast installation. Installationen, som ska föregås av en allpolig brytare med ett brytavstånd om minst 3 mm, ska utföras av behörig installatör och i enlighet med denna bruksanvisning samt gällande föreskrifter. IHD är försedd med en 1,9 meter lång sladd, utan stickpropp, med 5-ledad kabel (1,5mm²). Värme och ljus styrs individuellt. Se kopplingsscheman.

Uppstart

När apparaten används för första gången eller efter ett längre uppehåll, kan det komma rök eller lukt från damm eller smuts som samlats på elementen. Detta är helt normalt och försvinner efter en kort stund.

Byte av lampa

Värmelampan är av högsta kvalitet och om den inte utsätts för mekanisk påfrestning i form av vibrationer och stötar kommer den att hålla länge. Livslängden är beroende på omgivningstemperaturen och hur värmaren är monterad. När värmaren installeras fritt och utomhus blir temperaturen låg och livslängden på lampan längre.

Lampan skall bytas av en installatör eller annan kompetent personal.

1. Bryt strömmen.
2. Vänta tills apparaten kallnat.
3. Kontrollera att ersättningslampan har rätt effekt och spänning.
4. Montera den nya lampan. Observera att lampan inte får vidröras med fingrarna, använd handskar eller liknande.
5. Skyddsslangen ska sättas tillbaka runt kablarna, så att inte kablarna skadas när gallret monteras.
6. Sätt ihop apparaten igen.

Skötsel

Vid all service, reparation och underhåll ska strömförsörjningen till apparaten vara fränkopplad.

Apparaten har inga rörliga delar så kravet på underhåll är litet, men den måste hållas ren från damm och smuts. Om reflektorn inte är ren kommer värmestrålningen från apparaten att minska och apparaten blir varmare. Större nedsmutsning kan också orsaka överhettning.

Reflektorns yta är ömtålig och måste därför rengöras med försiktighet. Om reflektorn blir nedsmutsad ska den rengöras eller bytas ut av en fackman.

Jordfelsbrytare

När installationen är skyddad av jordfelsbrytare och denna löser ut vid inkopplingen kan detta bero på fukt i värmeelementen. När ett aggregat som innehåller värmeelement inte använts under en längre tid eller lagrats i fuktig miljö kan fukt tränga in. Detta är inte att betrakta som ett fel utan åtgärdas enklast genom att aggregatet kopplas in via ett uttag utan jordfelsbrytare varvid elementen torkar.

Torktiden kan variera från någon timma till ett par dygn. I förebyggande syfte är det lämpligt att anläggningen tas i drift kortare stunder under längre användningsuppehåll.

Förpackning

Förpackningsmaterialen är valda med hänsyn till miljön och är därför återvinningsbara.

Hantering av uttjänt produkt

Denna produkt kan innehålla, för funktionen nödvändiga, men för miljön skadliga ämnen och får därför inte slängas bland vanliga hushållssopor när den inte längre används, utan skall lämnas till en återvinningsstation. Närmare information om var och hur återvinning skall ske kan fås av de lokala myndigheterna eller där produkten köptes.

Säkerhet

- Vid alla installationer av elvärmda produkter bör jordfelsbrytare 300 mA för brandskydd användas.
- Apparaten får ej övertäckas helt eller delvis då överhettning av apparaten kan medföra brandfara!
- Apparaten får ej placeras direkt under fast vägguttag!
- Apparaten får ej tas i drift om den eller nätkabeln är skadad. Risk för skada!
- Värmaren är försedd med skyddsgaller för att hindra beröring eller att större föremål når den varma lampan. Apparaten får inte användas utan detta skyddsgaller.
- Sladd och stickpropp får inte placeras i området med värmestrålning.
- Denna apparat kan användas av barn över 8 år och av personer med nedsatt fysisk, känslomässig eller mental förmåga, och av personer med bristande erfarenhet eller kunskap, under förutsättning att de övervakas eller att de får anvisningar angående säker användning av apparaten och dess inneboende faror. Barn får ej leka med apparaten. Rengöring och underhåll skall utföras av användaren och får inte utföras av barn utan övervakning.
- Håll barn under 3 års ålder på avstånd från apparaten eller övervaka dem noga.
- Barn mellan 3 och 8 års ålder får endast sätta på och stänga av apparaten om den är placerad eller installerad på den normala användningsplatsen och barnen övervakas noga och instrueras om säker användning av apparaten och de risker som finns.
- Barn mellan 3 och 8 års ålder får inte sätta i stickproppen, ställa in, rengöra eller underhålla apparaten.

WARNING: Vissa delar av apparaten kan bli mycket varma och orsaka brännskador. Var särskilt uppmärksam om det finns barn eller känsliga personer i närheten.



Main office

Frico AB
Industrivägen 41
SE-433 61 Sävedalen
Sweden

Tel: +46 31 336 86 00

mailbox@frico.se

www.frico.net

**For latest updated information and information
about your local contact: www.frico.net.**