



# **INFRAGLAS FRAME SHORT IHGB/W12 IP65 (1200W)**

**EINBAU-MONTAGEANLEITUNG – FEDERBEFESTIGUNG  
FLUSH-MOUNTED INSTALLATION MANUAL – SPRING FIXING  
MANUEL D'INSTALLATION ENCASTRÉE – FIXATION  
MANUALE DI INSTALLAZIONE DA INCASSO – FISSAGGIO A MOLLA  
MANUAL DE INSTALACIÓN EMPOTRADO – FIJACIÓN DE LA PRIMAVERA  
INDBYGNINGSINSTALLATIONS MANUAL – SPRINGFASTGØRELSE  
INBYGGD INSTALLATIONS MANUAL – SKRUVFÄSTE  
INNEBYGD INSTALLASJONS MANUAL – SKRUEFESTING  
UPPOASENNETTAVA ASENNUSOHJE – KIINNITYS**



Irrtum und technische Änderungen vorbehalten · Subject to errors and technical changes · Sous reserve d'erreurs et de modifications techniques · Excepto erro ou alteracao tecnica · Salvo error o modificacion tecnica · Fejl og tekniske ændringer forbeholdt · Fel och tekniska ändringar reserverade · Feil og tekniske endringer reservert · Virheet ja tekniset muutokset on varattu!

Main office: Frico AB, Industrivägen 41, SE-433 61 Sävedalen, Sweden  
Tel: +46 31 336 86 00 - [mailbox@frico.se](mailto:mailbox@frico.se) - [www.frico.net](http://www.frico.net)  
For latest updated information and information about your local contact: [www.frico.net](http://www.frico.net)

**INBYGGD MONTERING FÖR IHGB/W12:**

Bästa kund,  
läs noggrant följande information innan du använder denna apparat för första gången för din egen säkerhet och för att säkerställa korrekt användning.

**AVSEDD ANVÄNDNING:**

Utomhusområden.

**INFORMATION:**

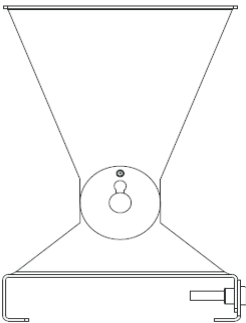
- Inbyggd montering av höljet är ett av de bästa sätten att installera värmaren snyggt i innertaket. Inbyggd montering kan användas med alla typer av takmaterial av byggnadsklass.
  - Maximal monteringshöjd ska följas strikt, annars kan enheternas prestanda minskas.
- Höljet är tillverkat av rostfritt stål.

**VARNING:**

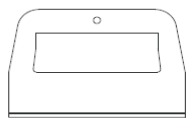
Beroende på material och utformning av takkonstruktionsdelar måste anordningen förses med rätt fästelement. Värmaren och höljets totala vikt är upp till 6 kg, installationsplatsen måste kunna hålla 5 gånger vikten av värmaren och höljet.

**ANMÄRKNING:**

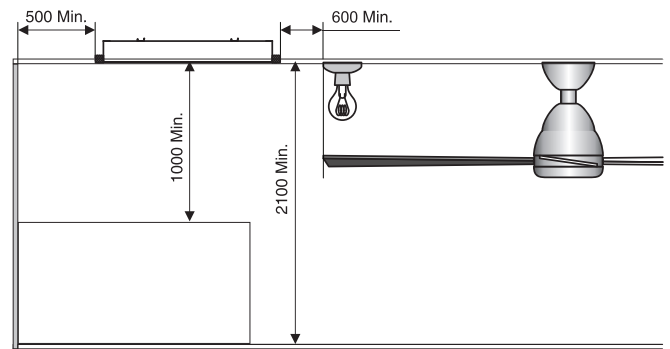
Fästena (artikelnr. 2) är speciellt utformad för inbyggd montering tillsammans med höljet (artikelnr. 3). Använd inte fästena som är avsedda för vägginstallation för inbyggdmontering.



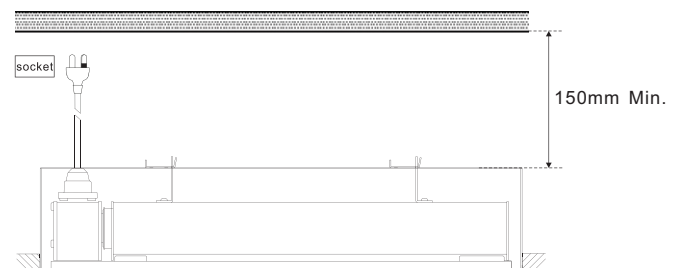
Fäste för väggmontering eller



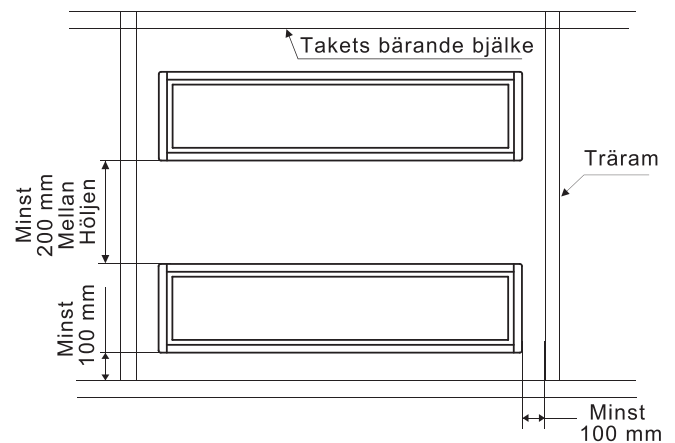
Fäste för inbyggd montering



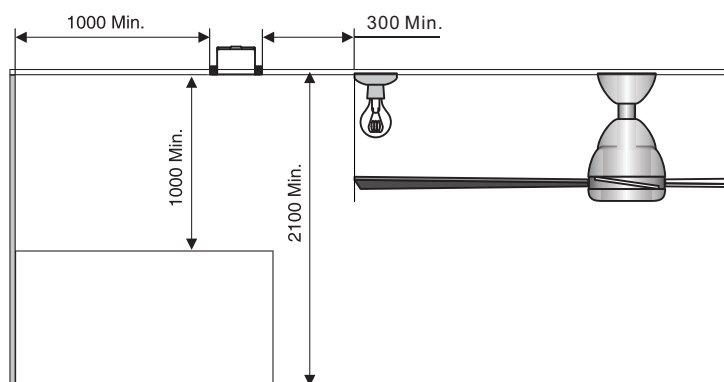
- Det minsta avståndet mellan höljets baksida och eventuellt byggmaterial är 150 mm.
- Värmaren får inte placeras omedelbart under ett eluttag. Värmaren får inte placeras framför ett eluttag.
- Eluttaget måste vara placerat utanför värmarens fysiska område för att minimera värmeuppbbyggnad bakom värmaren.



- Det minsta avståndet mellan höljets sidor och alla stödkonstruktionsdelar är 100 mm.
- Det minsta avståndet mellan angränsande höljen är 200 mm.

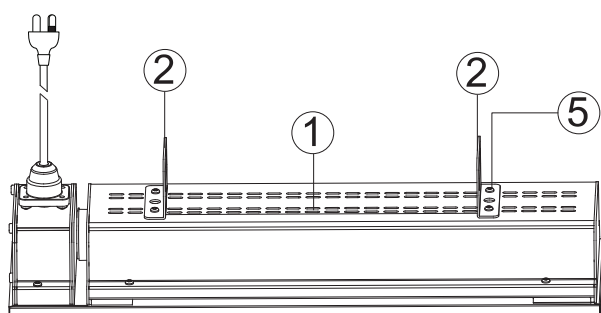
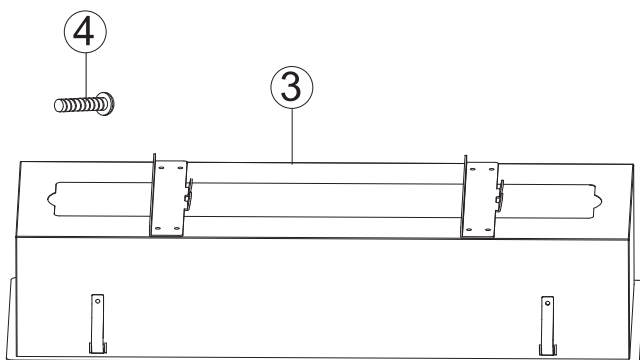


- Se till att alla avstånd som beskrivs i bilden nedan följs strikt (mm):



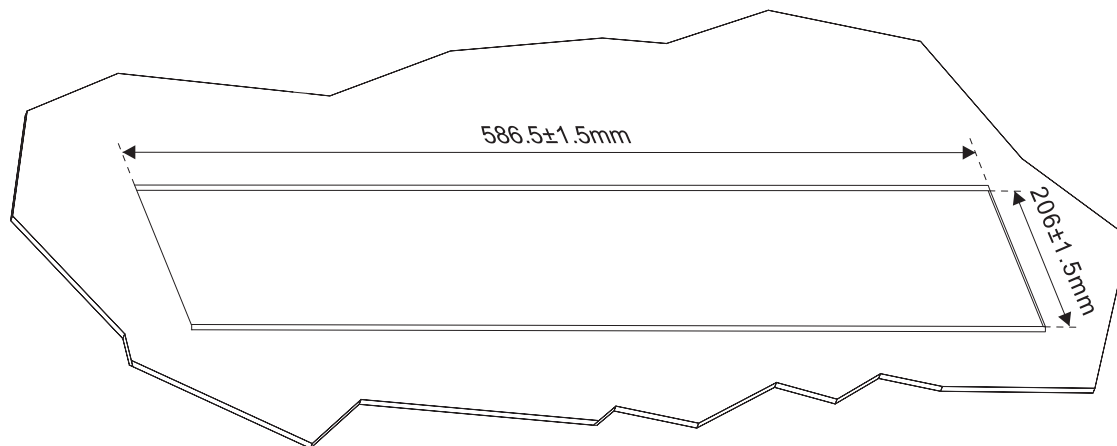
**INSTRUKTION**

1. Kontrollera att följande tillbehör är kompletta före installationen:

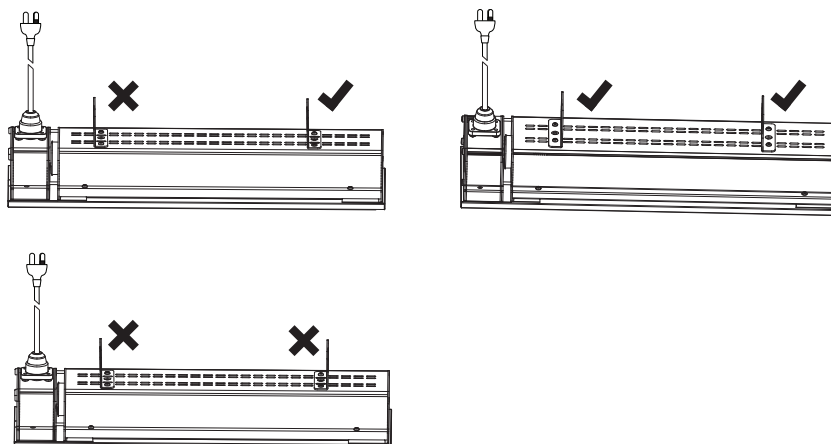


Artikelnr.	Artikelnamn	Antal
①	Värmare	1
②	Fäste för inbyggd fmontering	2
③	Hölje	1
④	Skruv M4*28 mm	4
⑤	Skruv M5*12 mm	4

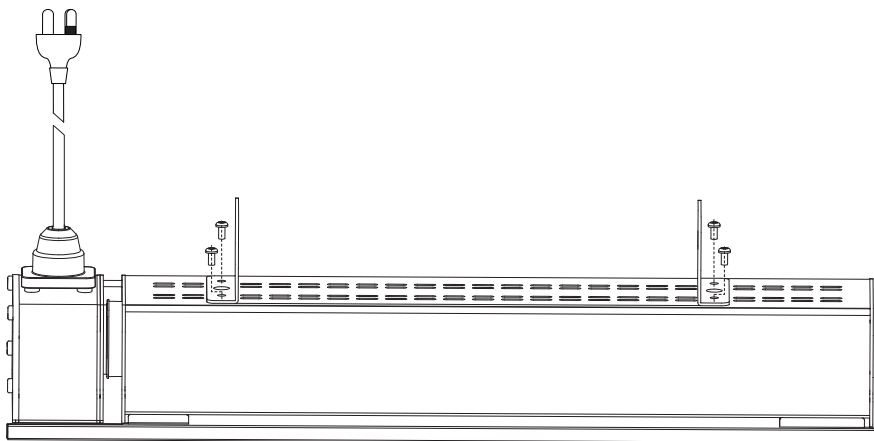
2. Håltskärningsdimensioner i innertaket visas i bilden nedan:



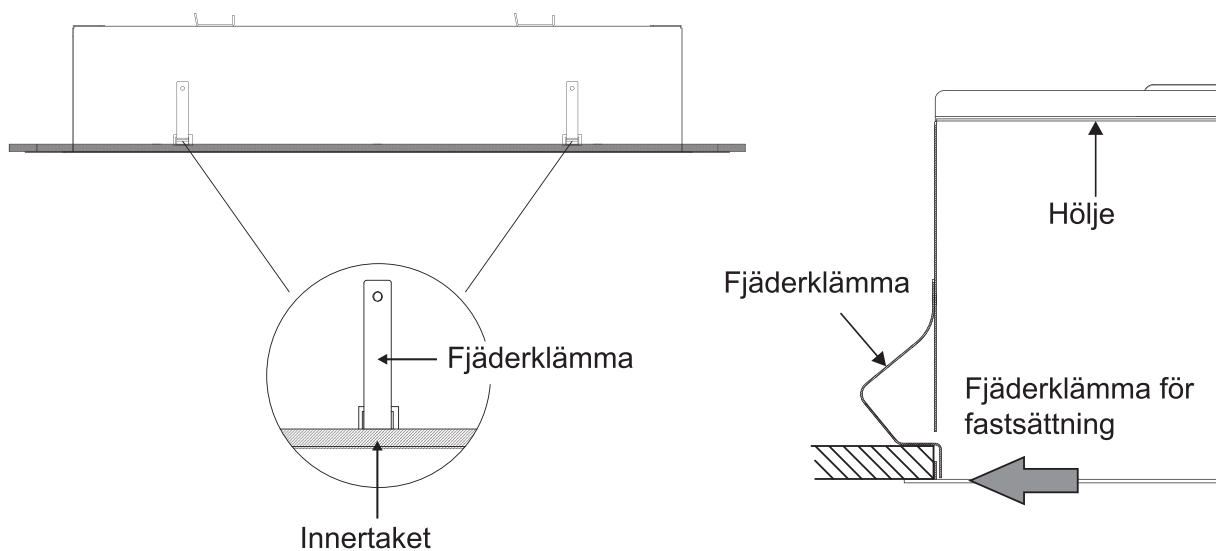
3. Sätt fast fästena (artikelnr. 2) på baksidan av värmaren som visas i bilden nedan:



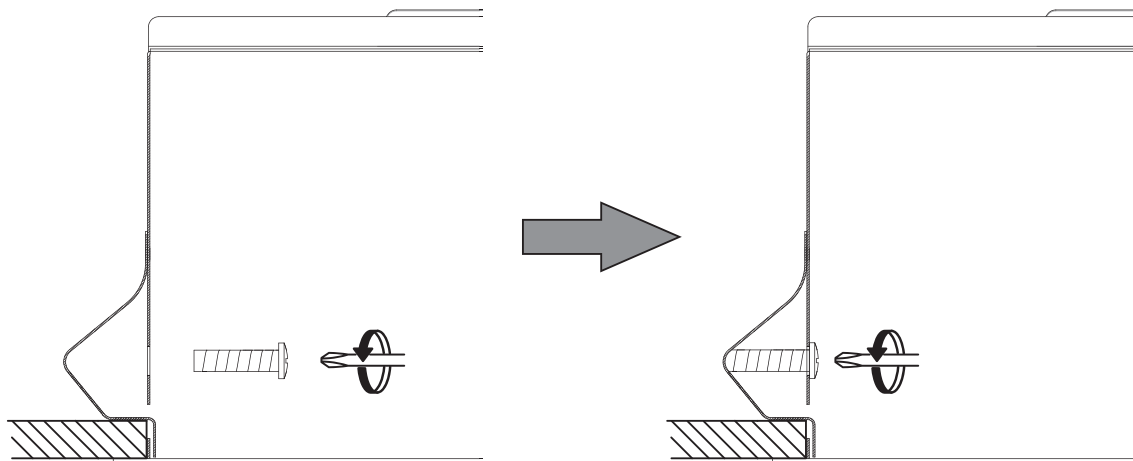
4. Lås konsolen genom att dra åt de 4 skruvarna (M5 \* 12mm):



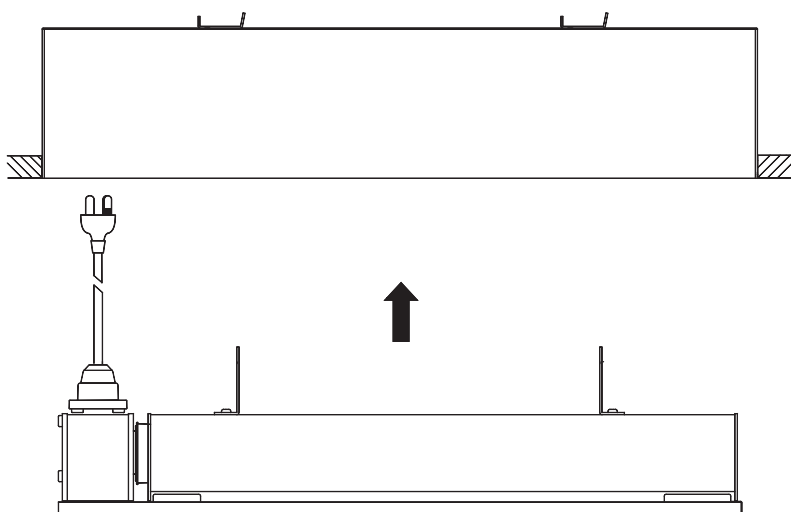
5. Skjut in höljet i taköppningen, så att metallfjädrarna kan öppna sig. För att säkra höljet korrekt, tryck ned de nedre ändarna av fjädrarna (se bild nedan). Innertakplattornas tjocklek ska justeras så att fjädrarna kan monteras utan att trycka för mycket på dem.



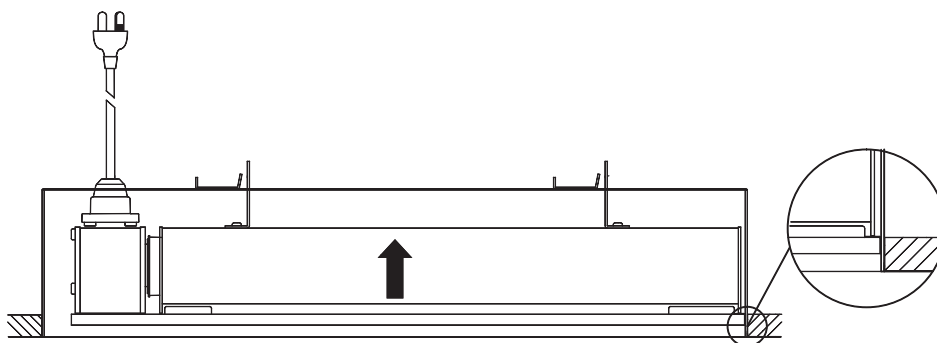
6. Efter monteringen är fjäderskyddsfilm läst med 6 st. M4 x 28 mm skruvar på fjäderplattans positioneringshål, så som visas i bilden nedan.



7. Anslut värmaren till energikällan, se till att elenergin är AV. Se till att elkabeln inte ligger på baksidan av värmaren.



8. Lyft upp värmaren i höljet, se till att fästena går igenom de snittade hålen i höljet så som visas i bilden nedan:



9. Flytta värmaren åt vänster och släpp sedan in den, så att fästena placeras rätt på krokarna. Skaka värmaren försiktigt för att säkerställa att den är ordentligt monterad.

