

## Inkopplingsanvisning Anropsapp / Återställn EVAQ



Denna apparat kan endast användas i system EVAQ.

### Funktionsbeskrivning:

- **Larmingång**  
Aktivering av ingång (slutande kontakt) genererar larm på enheten.
- **Larmutgång 1**  
Utgång aktiveras vid larm på enheten och inaktiveras när larmet återställs.
- **Larmutgång 2**  
Utgång aktiveras vid larm på enheten och inaktiveras när larmet kvitterats.

För utförlig funktionsbeskrivning se Handhavandebeskrivning 16-00043.

### Spänningsmatning:

Enhetsen spänningsmatas med 12 - 24 VDC. Enhetsens inspänningsområde klarar +/- 15%.

### Installation / Inkoppling:

Apparaten monteras infällt i rund apparatdosa c/c 60mm eller utanpåliggande i väggram.

För installation i olika miljöer finns ett antal tillbehör att tillgå, se tillbehörslista sidan 2.

Inkoppling sker på skruvplintar med trådsydd enligt kopplingschema.

Inkoppling av larmingång och larmutgångar görs enligt kopplingschema.  
Se principalscheman för funktion.

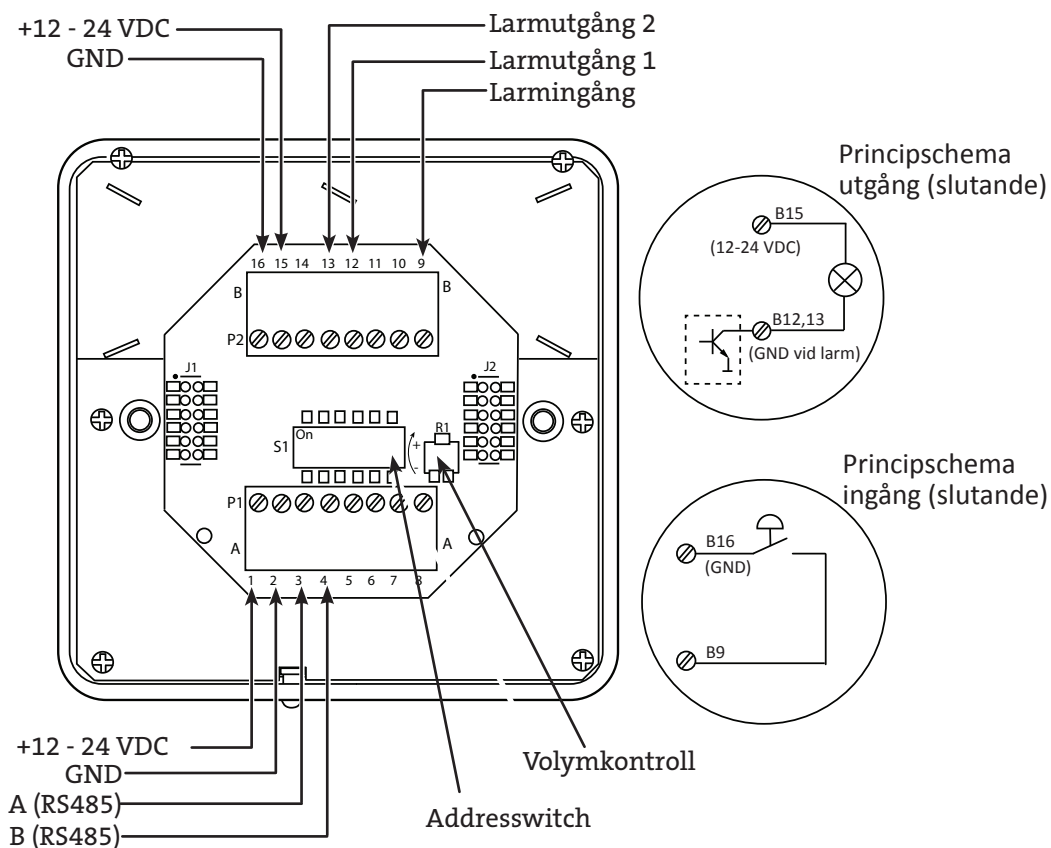
#### Bra att veta

Samtliga Anropsapp/Återställn enheter måste adresseras i en följd med början på adress 1 upp till max 50.

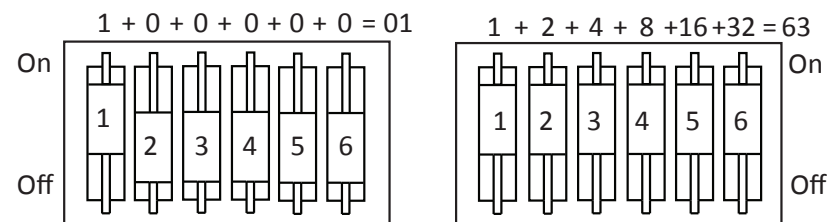
### Inställningar:

#### Adressering

- Enhetsens adress ställs in enligt specifik anläggningsdokumentation.  
För adressering, se exempel till höger.



**OBS! Ej anvisade plintpolar i denna inkopplingsanvisning får ej användas.**



## Teknisk Data:

Kombinerad Anrops-/Återställningsapparat för system EVAQ innehållande display med 8 röda/gröna alfanumeriska tecken (teckenhöjd 12mm), 1st röd och 1st grön funktionsknapp. Röd kvitteringsdiod och grön driftindikering under en 2mm ljusledare i locket.

Summer med justerbar volym och in-/utgång för larm.

Tryck på locket: "NÖDSIGNAL" och "ÅTERSTÄLLNING".

Inkoppling sker på skruvplint med trådskydd placerade på ett jackbart plintkort.

För infällt montage i rund apparatdosa c/c 60mm eller utanpåliggande i väggram 5020012 (höjd 26mm).

Täcklock för skruvfastsättning av polarvit termoplast.

Driftspänning 12 - 24 VDC:  $\pm 15\%$

Max strömförbrukning

vid 12 VDC: 90 mA

Ingång för signalkontakt: Slutande  
Transistorutgång, typ open collector (GND): Slutande

Utgång, Max spänning: 50 VDC


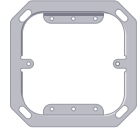

Utgång, Max ström: 500 mA

Mått (Apparat, ej paketerad): H\*B\*Dj  
90x90x34 mm

Mått (Apparat, paketerad i kartong):  
H\*B\*Dj 93x93x40 mm

Vikt (Apparat, paketerad i kartong):  
133 gram .

## Tillbehör:

<b>Täcklock CLICK 1-fack</b> 96*90 	<b>Plåstram 1-fack</b> 	<b>Väggram CLICK 1-fack</b> 88*88 26mm 
Art.nr.5020013	Art.nr. E5020015	Art.nr. 5020012
För montage över A1 dosa.	För montage av apparater och täcklock för skruvfastsättning på väggramar eller infällda dosor i A1 format .	För utanpåliggande montage höjd 26mm.

## Kundsupport:

För teknisk support:

Telefon: 010-494 99 40

eller skicka e-post på [service@tjeders.se](mailto:service@tjeders.se)

För övriga frågor kring produkten eller produktsortimentet:

Telefon: 010-494 99 00

eller skicka e-post på [info@tjeders.se](mailto:info@tjeders.se)

Besök [www.tjeders.se](http://www.tjeders.se) för hela produktsortimentet

Tjeders Industri AB,  
Box 23,  
642 06 Malmköping.

Telefon: 010-494 99 00  
Email: [info@tjeders.se](mailto:info@tjeders.se)  
[www.tjeders.se](http://www.tjeders.se)

<b>Dokumentnummer:</b>	25-00009	<b>Rev:</b>	A	<b>Revisions datum:</b>	2017-01-23	<b>Skapad:</b>	2015-05-25
------------------------	----------	-------------	---	-------------------------	------------	----------------	------------