

Monsun[®] 31

ON/OFF - DALI

51FA207D420B

51FA207K430B

51FA207K450B

51FA207P430B

51FA207P460B

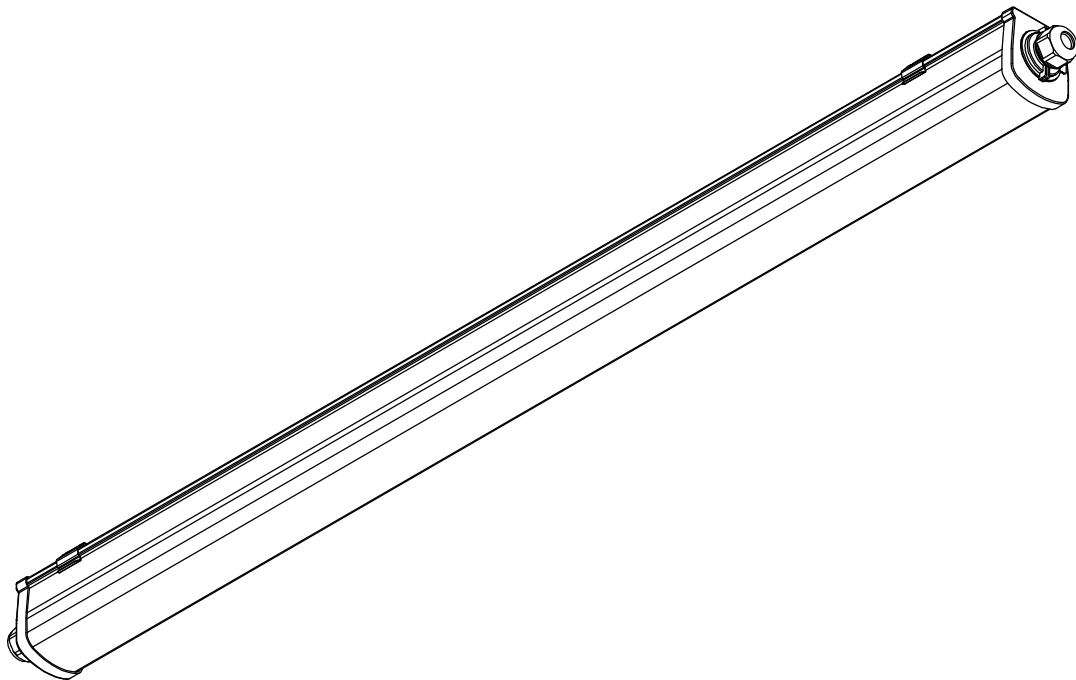
51FA20DD420B

51FA20DK430B

51FA20DK450B

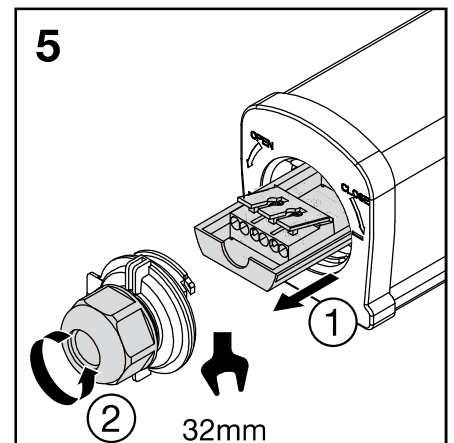
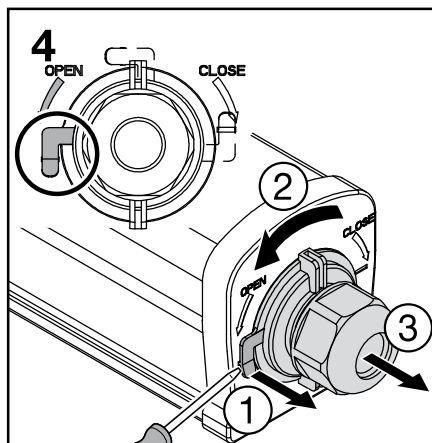
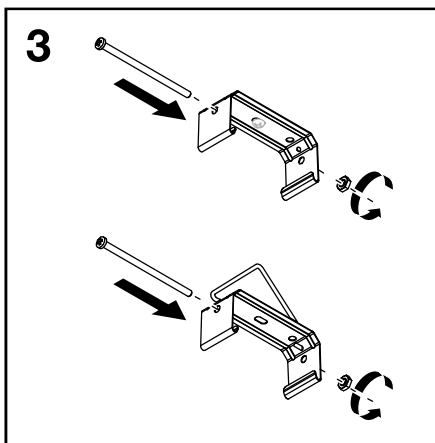
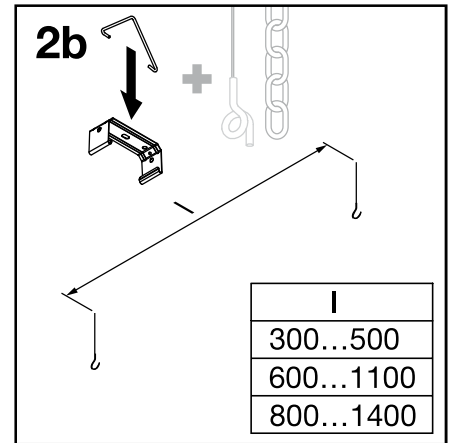
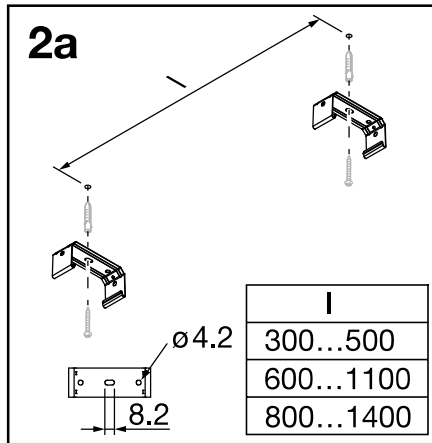
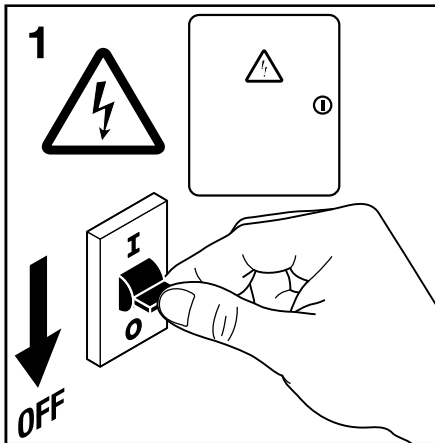
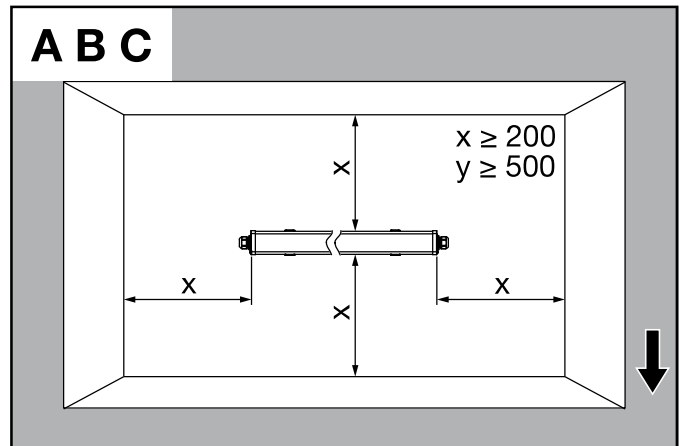
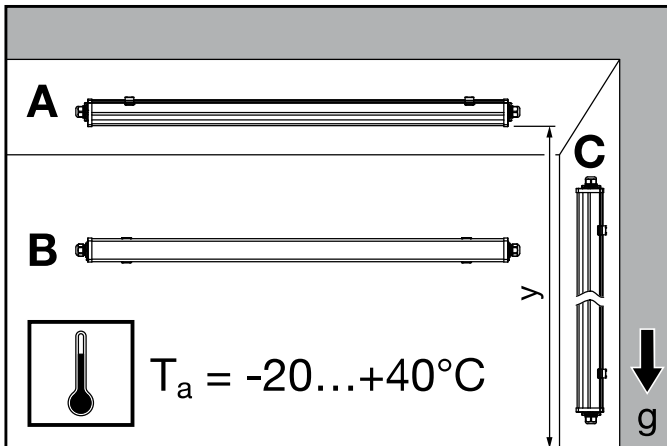
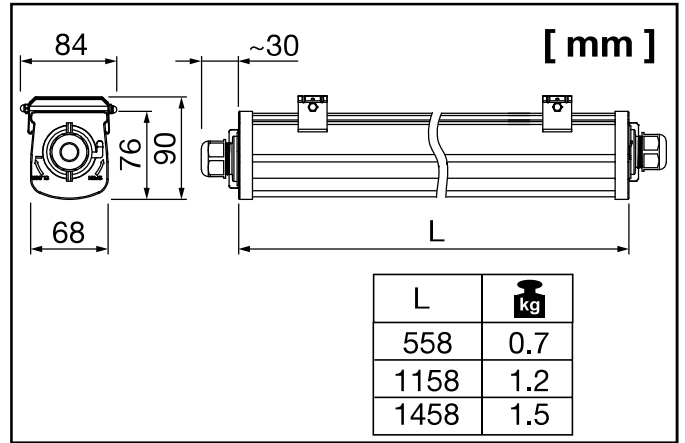
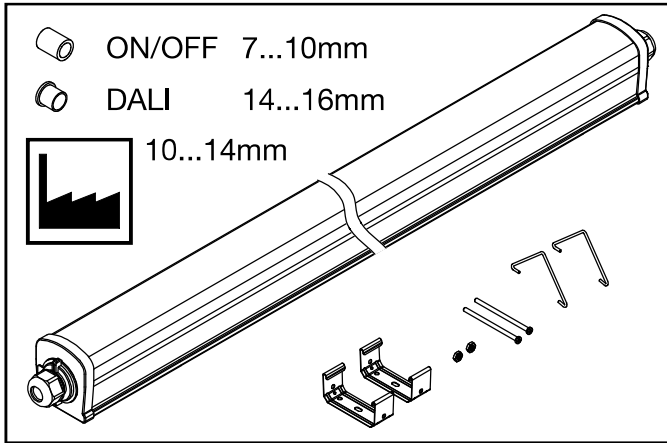
51FA20DP430B

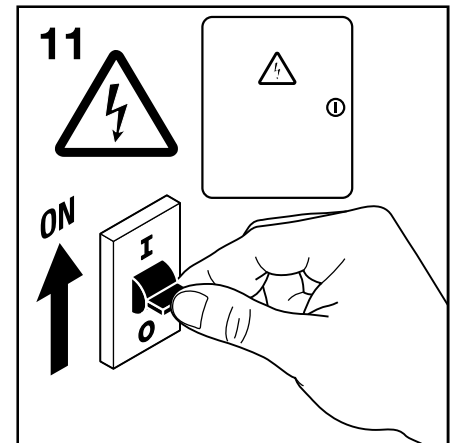
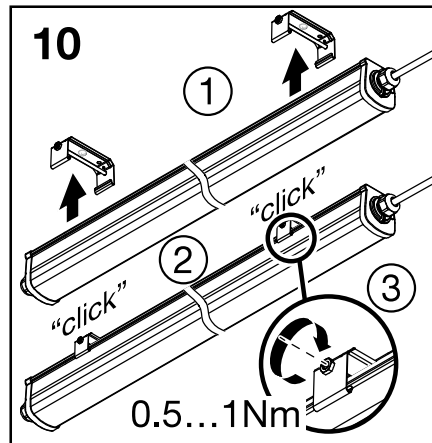
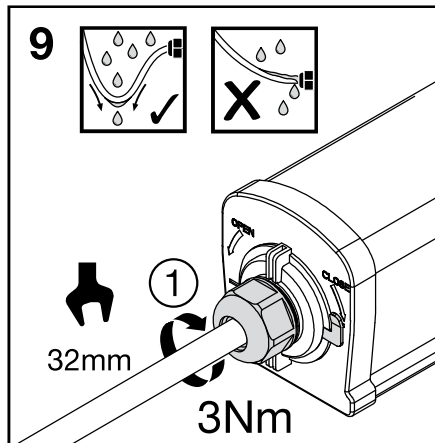
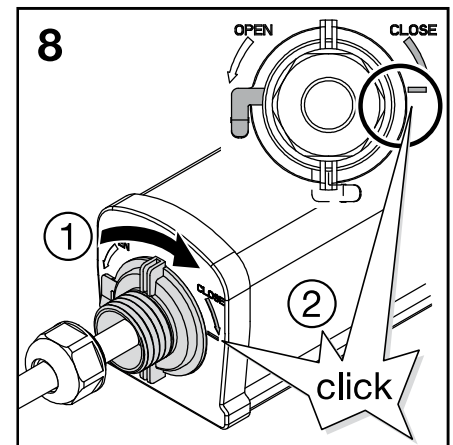
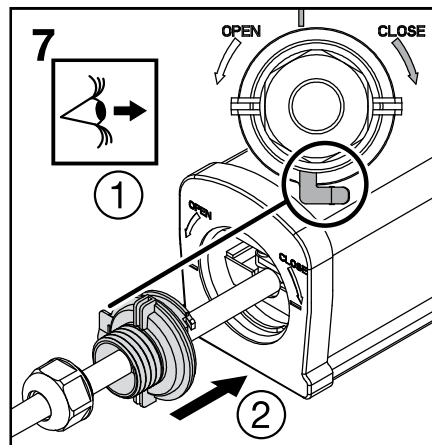
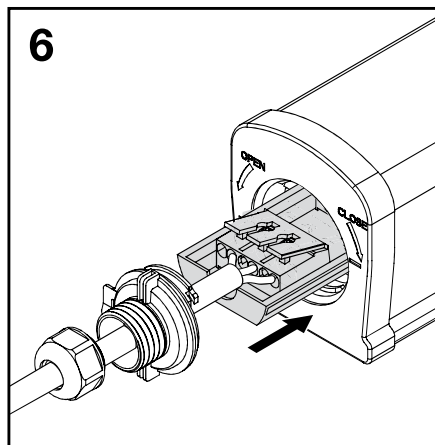
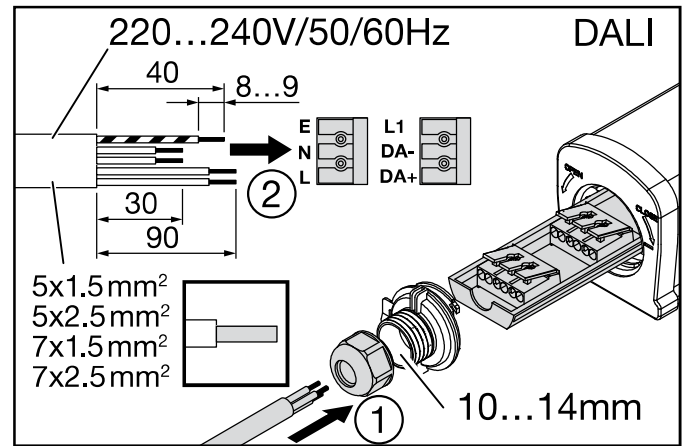
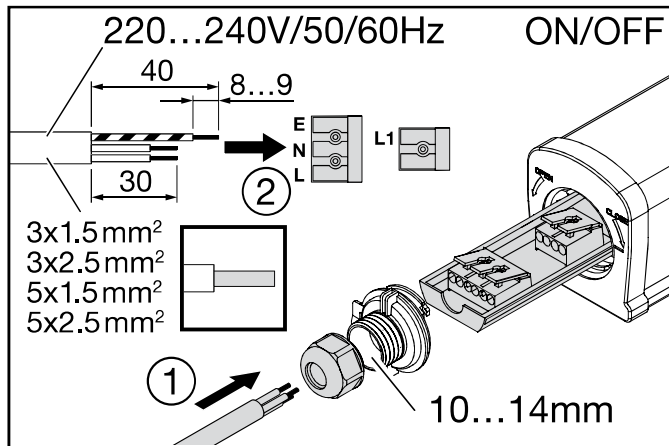
51FA20DP460B



siteco

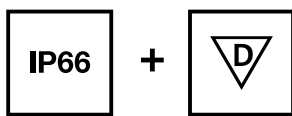
Monsun® 31 ON/OFF - DALI





	B10	B13	B16	C16
51FA207D420B	104	135	150	150
51FA207K430B	40	55	69	115
51FA207K450B	40	55	69	115
51FA207P430B	40	55	69	115
51FA207P460B	34	45	55	92
51FA20DD420B	18	24	30	50
51FA20DK430B	18	24	30	50
51FA20DK450B	18	24	30	50
51FA20DP430B	18	24	30	50
51FA20DP460B	15	20	25	42

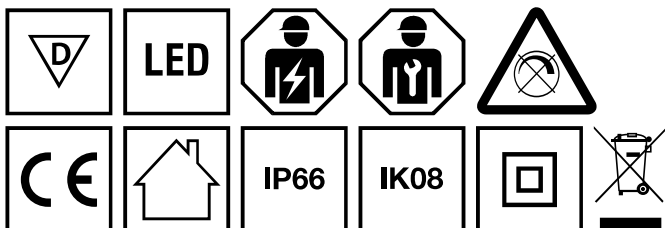
		nx
	51FA20 .. D420B	150
	51FA20 .. K430B	150
	51FA20 .. K450B	90
	51FA20 .. P430B	137
	51FA20 .. P460B	76



(D) Zur Verwendung in einer Umgebung, in der eine Ablagerung von leitfähigem Staub auf der Leuchte erwartet werden kann. (E) For use in an environment in which a deposit of conductive dust on the luminaire may be expected. (F) Destiné à être utilisé dans un environnement dans lequel il est possible que de la poussière conductrice s'accumule sur le luminaire. (G) Da usare in ambienti in cui è possibile aspettarsi depositi di polvere conduttiva sull'impianto di illuminazione. (H) Para aplicaciones en un entorno en el cual se puede esperar un depósito de polvo conductor encima de la luminaria. (I) Para uso em ambiente, no qual pode ser esperada a acumulação de poeiras condutoras sobre a luminária. (J) Για χρήση σε περιβάλλον στο οποίο αναμένεται απόθεση αγώγιμης σκόνης στο φωτιστικό. (K) Voor gebruik in een omgeving, waar een ongebruikelijke stofafzetting op de armatuur kan worden verwacht. (L) För användning i en miljö som där det kan förväntas en avlagring av damm på armaturen. (M) Käytettäväksi ympäristöissä, joissa sähköä johtavia pölykertymiä voi olla odotettavissa lampulle. (N) For bruk i et miljø der det forventes oppsamling av ledende støv på lampen. (O) Til brug i miljøer, hvor der kan forventes aflejring af ledende støv på belysningsarmaturet. (P) Pro použití v prostředí, kde lze očekávat usazování vodivého prachu na svítidle. (Q) Для использования в местах, где возможно оседание на светильнике электропроводящей пыли. (R) Olyan környezetben használandó, ahol elektromosságot vezető por rakodhat a világítótestre. (S) Do użytku w środowisku, w którym można spodziewać się gromadzenia na oprawie kurzu (pyłu) przewodzącego prąd. (T) Na použití v prostředí, v ktorom možno očakávať usadzovanie vodivého prachu na svietidle. (U) Za uporabo v okolju, kjer se lahko pričakuje kopičenje prevodnega prahu na svetilu. (V) Lamba üzerinde iletken toz birikmesinin beklenebileceği bir ortamda kullanım içindir. (W) Za uporabu u okolini, u kojoj se mogu očekivati naslage provodne prašine na svjetiljci. (X) Pentru utilizare într-un mediu în care un depozit de praf conductiv poate fi de aşteptat pe lam-pa. (Y) Предназначени за среда, в която е възможно натрупване на проводящ прах върху осветителното тяло. (Z) Kasutamiseks keskkonnas, kus võib tolm u oodata. (AA) Skirta naudoti aplinkoje, kurioje gali kauptis laidžios dulkęs ant šviestuvo. (AB) Izmanošanai vidė, kurā var būt paredzama strāvu vadošu putekļu uzkrāšanās uz spuldzes virsmas. (AC) Za upotrebu u okruženju gde se očekuje depozit provodne prašine na lampi. (AD) Для використання в середовищі, в якому може очікуватись нашарування струмопровідного пилу на світильник. (AE) Шамшырақта электрлік -статикалық шаңның жиналуы мүмкін сыртқы ортада қолдану үшін.



(D) Die Lichtquelle dieser Leuchte ist nicht auswechselbar. Wenn die Lichtquelle das Ende ihrer Lebensdauer erreicht hat, ist die gesamte Leuchte zu ersetzen. (E) The light source of this luminaire is not replaceable, when the light source reaches its end of life the whole luminaire shall be replaced. (F) La source de lumière de ce luminaire ne peut être remplacée, lorsque celle-ci atteint la fin de sa durée de vie, l'ensemble du luminaire doit être remplacé. (G) La sorgente luminosa di questo apparecchio di illuminazione non può essere sostituita; al termine della durata della sorgente luminosa occorrerà sostituire l'intero apparecchio di illuminazione. (H) La fuente de luz de esta luminaria no es reemplazable, cuando la fuente de luz llega al final de la vida se debe de sustituir la luminaria entera. (I) A fonte de luz desta luminária não é substituível, quando a fonte de luz atinge o seu fim de vida, toda a luminária deve ser substituída. (J) Η πηγή φωτός αυτής της λυχνίας δεν μπορεί να αντικατασταθεί. Σε περίπτωση που η πηγή φωτός παύσει να λειτουργεί, πρέπει να αντικατασταθεί όλη η λυχνία. (K) De lichtbron van dit armatuur is niet vervangbaar. Wanneer de lichtbron het einde van zijn levensduur heeft bereikt, dient het gehele armatuur te worden vervangen. (L) Ljuskällan för denna armatur kan inte bytas ut, när ljuskällan nått slutet av sin livslängd skall hela armaturen ersättas. (M) Tämän valaisimen valonlähde ei voida vaihtaa, koko valaisin on vaihdettava, kun valonlähde tulee käyttöikänsä päähän. (N) Lyskilden til denne lampen kan ikke skiftes ut. Når lyskildens levetid er over, må hele lampen skiftes ut. (O) Lyskilden i dette armature kan ikke udskiftes. Når lyskildens levetid er ophørt, skal hele armaturet udskiftes. (P) Světelný zdroj není vyměnitelný. Po skončení života světelného zdroje je třeba vyměnit celé svítidlo. (Q) Источник света данного светильника не подлежит замене, в случае достижения окончания срока его службы светильник заменяется целиком. (R) A fényforrás nem cserélhető a lámpatestben. Amennyiben a fényforrás elérte élettartama végét, az egész lámpatest cseréje szükséges. (S) Źródło światła w tej oprawie jest niewymienne. Gdy źródło światła ulegnie zużyciu, należy wymienić całą oprawę. (T) Svetelný zdroj v tomto svietidle nie je vymeniteľný, pri konci životnosti svetelného zdroje, treba vymeniť celé svietidlo. (U) Svetlobni vir te svetilke se ne more spremeniti, ko je svetlobni vir dosegel svojo končno uporabo, potrebno je zamenjati celotno luč. (V) Bu armatürün ışık kaynağı değiştirilemez. Armatür ömrünün sonuna geldiğinde bütün armatür değiştirilir. (W) Izvor svjetlosti ove svjetiljke nije zamjenjiv. Kada svjetiljka dosegne svoj životni vijek, potrebno je zamjeniti cijelu svjetiljku. (X) Sursa de lumina nu se poate schimba. Cand aceasta nu mai functioneaza trebuie schimbat tot corpul de iluminat. (Y) Източника на светлина в това осветително тяло не се подменя. Когато източника на светлина достигне края на живота си, трябва да се замени цялото осветително тяло. (Z) Valgusallikas ei ole vahetatav; kui valgusti tööiga on läbi, vahetatakse terve valgusti. (AA) Maitinimo šaltinis šiame šviestuve yra nekeičiamas, pasibaigus jo tarnavimo laikui, turėtų būti pakeistas visas šviestuvąs. (AB) Gaismekļa gaismas avots nav aizvieto jams, kad gaismas avota mūžs ir galā, jānomaina viss gaismeklis. (AC) Svetlosni izvor u svetiljci nije zamenljiv, kada svetlosni izvor dostigne svoj životni ek cela svetiljka će biti zamenjena. (AD) Джерело світла в цьому світильнику не можна замінити, тому коли джерело світла досягне свого кінця строку служби, має бути замінений весь світильник. (AE) Шығарданның жарық кезі алмастыруға келмейді, егер жарық кезі аяқталғаннан кейін барлық шығардан алмастырылуы керек.



5MA69-257781_ac
07.12.2020 / AZ

Siteco GmbH
 Georg-Simon-Ohm-Straße 50
 83301 Traunreut, Germany
 mail: technicalsupport@siteco.de
 Phone: +49 8669 / 33-844
 www.siteco.com