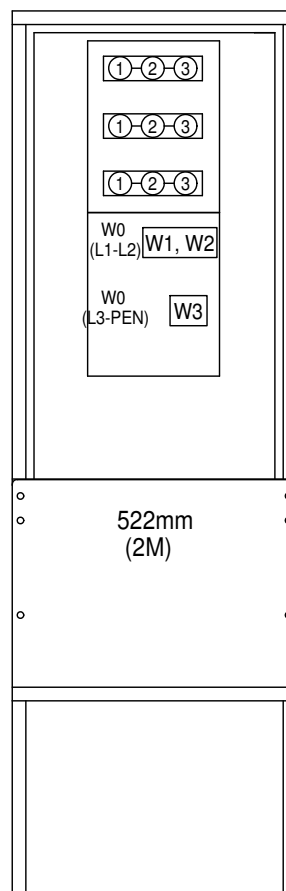


SCANNA QR-KODEN
FÖR ATT LADDA NED
MONTAGEANVISNING



353770



KAPSLINGSKLASS: IP34D

HÖJD: 860 mm OVAN FUNDAMENT

BREDD: 522 mm

DJUP: 250 mm



GARO MONTAGE AB
Tel: 0370-33 28 90
Fax: 0370-33 28 95
Södergatan
335 25 GNOSJÖ
SWEDEN

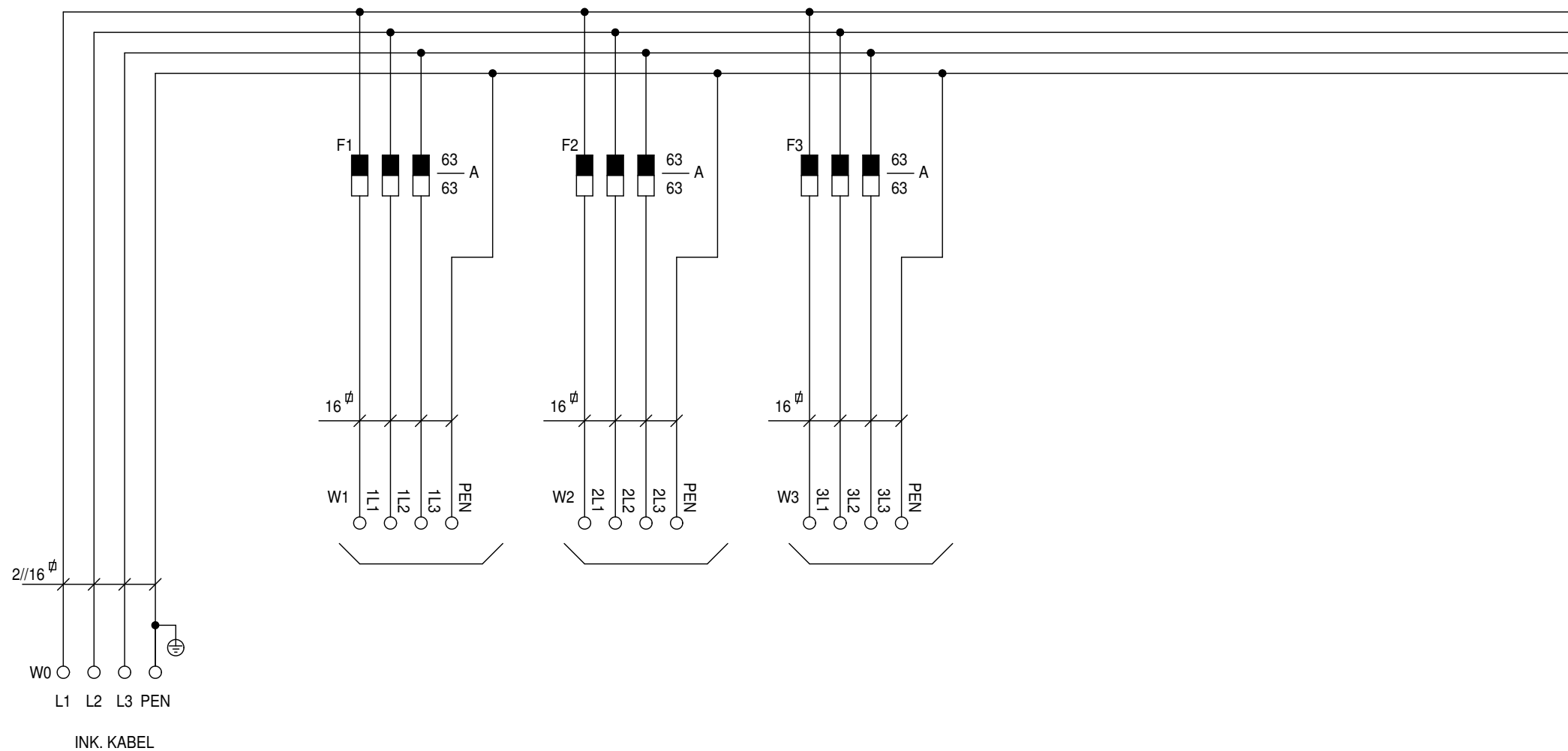
GBS & GFS

GFS253-3D63

E0736030

ART.NR: 353770

ARBETSNUMMER	DATUM	
	2020-11-16	
KONSTRUERAD AV	RITAD AV	BLAD
JG	JG	1
SENASTE ÄNDRING	UTGÅVA	NÄSTA BLAD
	A	2



GARO MONTAGE AB
 Tel: 0370-33 28 90
 Fax: 0370-33 28 95
 Södergatan
 335 25 GNOSJÖ
 SWEDEN

GBS & GFS
GFS253-3D63
 E0736030
 ART.NR: 353770

ARBETSNUMMER	DATUM	
	2020-11-16	
KONSTRUERAD AV	RITAD AV	BLAD
JG	JG	2
SENASTE ÄNDRING	UTGÅVA	NÄSTA BLAD
	A	3

Antal	Pos.Beteckning	Benämning	Typ	Fabrikat	Åtdragningsmoment	Data	Artikelnr	E-nummer
1		SIDOPLÅT KABEL VÄNSTER 250		Garö			90676	
1		SIDOPLÅT KABEL HÖGER 250		Garö			90677	
1		RYGG NEDRE 2 MÄTARE		Garö			41982	
1		TAK 2 MÄTARE 250		Garö			42027	
1		HÖRNFÖRSTÄRKNING 250		Garö			42171	
1		HÖRNFÖRSTÄRKNING HÖGER 250		Garö			42172	
1		DÖRR VÄNSTER SMAL		Garö			41986	
1		LUCKPLÅT NEDRE 2 MÄTARE		Garö			42395	
2		SPÄNNBART LÅS TK 10		Industrilås			109515	
1		TREKANTSNYCKEL	PG 51	Garö			1646614	1646614
1		SOCKELPLÅT BAKRE 2 MÄTARE		Garö			90632	
1		FUNDAMENTPLÅT FRAM 2 MÄTARE		Garö			90667	
1		FUNDAMENT 250		Garö			41978	
1		TELESKOPDEL FUNDAMENT 250		Garö			41980	
1		LABEL GROUND LEVEL		Garö			42527	
1		RYGGPLÅT SMAL KABELINSATS		Garö			42490	
1		GAVEL HÖGER KABELINSATS		Garö			42470	
1		GAVEL VÄNSTER KABELINSATS		Garö			42471	
1		B-SKYDD SMAL KABELINSATS		Garö			42481	
1		B-SKYDD 3 SMAL BELYSNINGSINSATS		Garö			42496	
1		NEDRE FÄSTPLÅT BEL.INSATS		Garö			42445	
5		DINSKENA 35x7 L=257 GKS		Garö			42498	
3	1	GEG 63.3 RADSÄKR.ELEMENT		Garö		3X63A	104486	
9		B-SKYDD SÄKR.ELEMENT GB 63.60		Garö			104473	
9		GSA 63 DIN-FÄSTE SÄKR.ELEMENT		Garö			104491	
6		ANSL KL RADSÄKR DZ 35kvmm		Garö		Basic	104996	
4	W0	PLINT GRÅ 95mm² Al/CU 2P		Garö			108606	
12	W1-W3	PLINT GRÅ 50mm² Al/CU 1P		Garö			108599	



GARÖ MONTAGE AB
 Tel: 0370-33 28 90
 Fax: 0370-33 28 95
 Södergatan
 335 25 GNOSJÖ
 SWEDEN

GBS & GFS
GFS253-3D63
 E0736030
 ART.NR: 353770

ARBETSNUMMER	DATUM	
	2020-11-16	
KONSTRUERAD AV	RITAD AV	BLAD
JG	JG	3
SENASTE ÄNDRING	UTGÅVA	NÄSTA BLAD
	A	